

بویلر روغن داغ

Oil Heater Boiler



بویلر روغن داغ

برای تامین دماهای بالا (حدود ۳۰۰ درجه) در صنایع و انجام عمل گرمایش غیر مستقیم در فشارهای پایین نیاز به ساخت بویلر هایی با سیال عامل روغن که توانایی حمل دمای بالا را دارد، پدید آمد که این بویلر ها را بویلر های روغن داغ میگویند. بویلر های روغن داغ شرکت صنایع پاک فن بخار بر اساس استاندارد DIN. 4755 طراحی و ساخته می شوند. این شرکت با داشتن سابقه درخشان در تولید این نوع از بویلر ها، پروژه های متعددی را در صنایع مختلف نظیر پتروشیمی، خشک کن ها و ... انجام داده است. این نوع از بویلر ها از ظرفیت ۱۰۰.۰۰۰ تا ۴.۰۰۰.۰۰۰ کیلو کالری بر ساعت در فشار کاری ۱۰ بار با استفاده از ورق های فولادی آلیاژی 17Mn4 و لوله های آتش خوار ST35-8 تولید می شوند.

تفاوت بویلر روغن داغ و بویلر آب گرم / بخار :

در صورتی که بویلر آب داغ بخواهد گرمایشی برابر با دمایی که هیتر روغن داغ تولید میکند، تولید کند باید تحت فشار های بسیار بالایی قرار گیرد که بسیار نا ایمن و خطرناک خواهد بود و از نظر اقتصادی نیز قابل توجه نیست. بویلر روغن داغ دمای بالا را در فشار بسیار پایین تر تامین خواهد کرد و ضمناً از نظر اقتصادی و ایمنی و مشکلات نگهداری هیتر روغن داغ برای انتقال حرارت ترجیح داده میشود. پیشنهاد می گردد، در خصوص انتخاب مدل مناسب بویلر روغن داغ با کارشناسان شرکت صنایع پاک فن بخار مشورت نمایید. این محصول، طبق استاندارد DIN. 4755 طراحی، ساخت و تست می گردند.

MODEL	Output	Capacity	Min. Volume	Length	Width	Height
	(Kcal/hr)	(lit)	(m ³ /hr)	L mm	W mm	H mm
PFOH 100	100,000	44	10	1500	1000	1110
PFOH 125	125,000	52	10	1700	1000	1110
PFOH 150	150,000	76	15	1760	1200	1130
PFOH 200	200,000	104	15	1800	1200	1255
PFOH 250	250,000	142	25	1800	1234	1330
PFOH 300	300,000	180	30	1800	1250	1380
PFOH 400	400,000	248	32	1955	1365	1500
PFOH 500	500,000	395	40	1995	1365	1500
PFOH 600	600,000	450	48	2300	1620	1765
PFOH 1250	1,250,000	1100	100	3000	1900	1820
PFOH 1500	1,500,000	1750	119	4120	2200	2600
PFOH 1750	1,750,000	1975	119	4200	2270	2600
PFOH 2000	2,000,000	2270	125	4450	2340	2650
PFOH 2500	2,500,000	2290	155	4985	2400	2300
PFOH 3250	3,250,000	3800	190	5315	2540	2900
PFOH 4000	4,000,000	4020	250	5950	2600	2900

Oil Heater Boiler

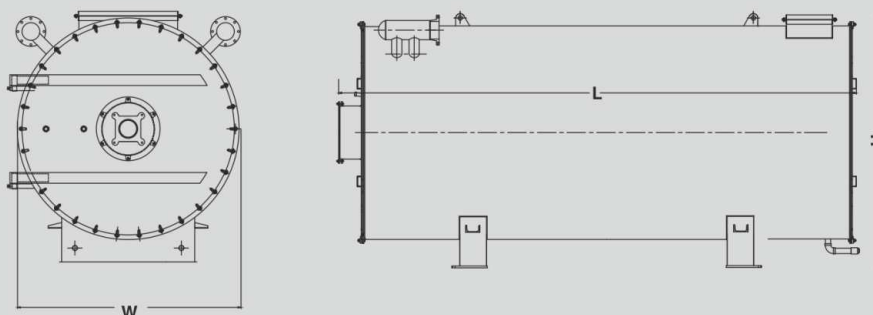
In order to provide high temperatures (about 300 degrees) in the industry and indirect heat transfer at low pressures, it is necessary to build boilers with a high temperature, these boilers are called oil heater boilers. Pak Fan Bokhar designed and manufactured Oil Heater Boiler's based on DIN 4755 standard. The company, having a brilliant records in producing this type of boilers, and has carried out several projects in various industries such as petrochemicals, dryers, etc. Capacity ranges of This type of boilers are from 100,000 to 4,000,000 kcal/hr with working pressure of 10 bar, using 17Mn4 alloy steel sheets and ST35-8 fire resistant tubes.

Difference between Oil heater boiler and hot water / steam boilers:

If the hot water/steam boiler wants to generate heat equal to the temperature that the oil heater boiler generates, it should be under very high pressures, which will be extremely unsafe and not economically feasible. The oil heater boiler will provide high temperature at a much lower pressure, and it will also be economically and safely maintained and the maintenance of hot oil heaters is preferable to heat transfer.

It is suggested that you consult the experts of the Pak Fan Bokhar Industries Company regarding the size selection and the appropriate model for Oil Heater Boiler.

These products are designed, manufactured and tested according to the DIN.4755 standard.



دفتر تهران

خیابان استاد نجات الهی - انتهای خیابان سمیه
خیابان پورموسی - نبش پلاک ۱۸ - طبقه ۳ - واحد ۱۰
۰۲۱-۸۸۸۰۸۴۲۵ ۰۲۱-۸۸۸۰۰۶۴۹ ۰۲۱-۸۸۹۲۴۵۲۵

دفتر همدان

همدان، خیابان بوعلی، پایین تر از هتل بوعلی، شماره ۵۲۴
فکس: ۰۸۱-۳۸۲۵۳۰۰۰ تلفن: ۰۸۱-۳۸۲۵۴۲۱۶ - ۰۸۱-۳۸۲۵۲۵۰۰