

مخزن هوای فشرده

Compressed Air Receiver



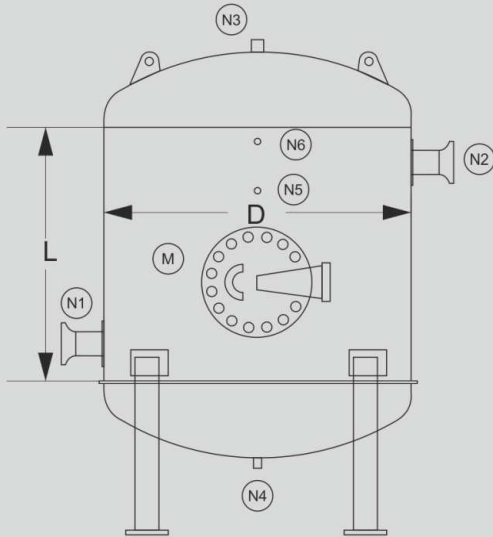
این مخازن در صنعت بمنظور ایجاد تعادل در خطوط انتقال هوای فشرده و جلوگیری از نوسانات ناگهانی فشار در خروجی کمپرسور و مدیریت کارکرد کمپرسور، نصب و مورد استفاده قرار می گیرد.

در این مخازن ورودی هوای به مخزن در قسمت پایین و خروجی آن در قسمت بالای مخزن تعبیه می شود. جهت کارکرد این مخازن لازم است سیستم خنک کننده هوای ورودی (بمنظور کاهش دمای هوای ورودی که در اثر عملکرد کمپرسور گرم می شود) و سیستم جمع کننده مایعات در قسمت پایین مخزن تعبیه گردد. هم چنین لازم است مخزن به سیستم پرشر سوئیچ، گیج فشار و شیر اطمینان با سایز مناسب مجهز گردد.

این مخازن جزء مخازن تحت فشار بوده و فشار طراحی آنها تابع مشخصات کمپرسور و فشار هوای فشرده خروجی از آن است. اصولاً این مخازن را در فشارهای ۵ و ۱۰ بار ساخته و به بازار عرضه می شوند.

پیشنهاد می گردد ، در خصوص انتخاب سایز و مدل مناسب برای مخازن هوای فشرده با کارشناسان شرکت صنایع پاک فن بخار مشورت نمایید .

این مخازن، طبق استاندارد مخازن تحت فشار ASME SEC.8 Div.1 طراحی، ساخت و تست می گردند.



MODEL	Safety Valve	Drain	Pressure Gauge	Pressure Switch	Access	Material
	N3	N4	N5	N6	M	-
	inch	inch	inch	inch	mm	-
PFBAR-500	1/2	1/2	1/2	1/2	150	17 Mn4
	1/2	1/2	1/2	1/2	150	17 Mn4
PFBAR-1000	1/2	1/2	1/2	1/2	150	17 Mn4
	1/2	1/2	1/2	1/2	150	17 Mn4
PFBAR-1500	1	1/2	1/2	1/2	200	17 Mn4
	1	1/2	1/2	1/2	200	17 Mn4
PFBAR-2000	1	1/2	1/2	1/2	200	17 Mn4
	1	1/2	1/2	1/2	200	17 Mn4
PFBAR-3000	1 1/4	1/2	1/2	1/2	400	17 Mn4
	1 1/4	1/2	1/2	1/2	400	17 Mn4
PFBAR-4000	1 1/4	1/2	1/2	1/2	400	17 Mn4
	1 1/4	1/2	1/2	1/2	400	17 Mn4
PFBAR-5000	1 1/2	1	1/2	1/2	400	17 Mn4
	1 1/2	1	1/2	1/2	400	17 Mn4
PFBAR-8000	2	1	1/2	1/2	400	17 Mn4
	2	1	1/2	1/2	400	17 Mn4
PFBAR-10000	2	1	1/2	1/2	400	17 Mn4
	2	1	1/2	1/2	400	17 Mn4

Compressed Air Receiver



Specification

An air receiver is essential to every compressed air system to act as a buffer and a storage medium between the compressor and the consumption system.

In these reservoirs, the air inlet to the receiver is located in the bottom and the outlet is located in the head of the reservoir.

In order to operate these tanks it is necessary to use inlet air cooling system (to reduce the inlet air temperature that is heated by the operation of the compressor) and the fluid collecting system in the bottom of the tank. It is also necessary to Equiping the system with pressure gauge and safety valve etc. Basically, these tanks are built at pressures of 5 bar and 10 bar .

The main purpose of air receiver tanks, are to give you the air storage capacity to meet high demand events that last for short periods of time (up to 30 seconds). Air receiver tanks work in a similar manner to a battery. They allow you to use a smaller horsepower compressor to complete a larger task by utilizing stored energy.

Receiver tanks also help steady the compressor controls in order to eliminate short cycling and over-pressurization. If receivers are too small or not present, the compressor will rapid cycle which will lead to a variety of issues.

It is suggested that you consult the experts of the Pak Fan Bokhar Industries Company regarding the size selection and the appropriate model for Compressed air receiver.

These products are designed, manufactured and tested according to the ASME SEC.8 Div.1 standard.

MODEL	Tank Volume	Tank Height	Tank Diameter	Working Pressure	Inlet	Outlet
	-	L	D	-	N1	N2
	Lit	mm	mm	Bar	inch	inch
PFBAR-500	500	1500	650	5	1	1
	500	1500	650	10	1	1
PFBAR-1000	1,000	2000	800	5	1	1
	1,000	2000	800	10	1	1
PFBAR-1500	1,500	2000	950	5	1 1/4	1 1/4
	1,500	2000	950	10	1 1/4	1 1/4
PFBAR-2000	2,000	2000	1100	5	1	1 1/2
	2,000	2000	1100	10	1	1 1/2
PFBAR-3000	3,000	2250	1300	5	1 1/2	1 1/2
	3,000	2250	1300	10	1 1/2	1 1/2
PFBAR-4000	4,000	2500	1400	5	2	2
	4,000	2500	1400	10	2	2
PFBAR-5000	5,000	3000	1450	5	2	2
	5,000	3000	1450	10	2	2
PFBAR-8000	8,000	3500	1700	5	3	3
	8,000	3500	1700	10	3	3
PFBAR-10000	10,000	4500	1700	5	3	3
	10,000	4500	1700	10	3	3

دفتر تهران

خیابان استاد نجات الهی - انتهای خیابان سمیه
خیابان پورموسی - نبش پلاک ۱۸ - طبقه ۳ - واحد ۱۰
۰۲۱-۸۸۸۰۸۴۲۵ ۰۲۱-۸۸۸۰۰۶۴۹ ۰۲۱-۸۸۹۲۴۵۲۵

دفتر همدان

همدان، خیابان بوعلی، پایین تر از هتل بوعلی، شماره ۵۲۴
فکس: ۰۸۱-۳۸۲۵۳۰۰۰ تلفن: ۰۸۱-۳۸۲۵۴۲۱۶ - ۰۸۱-۳۸۲۵۲۵۰۰